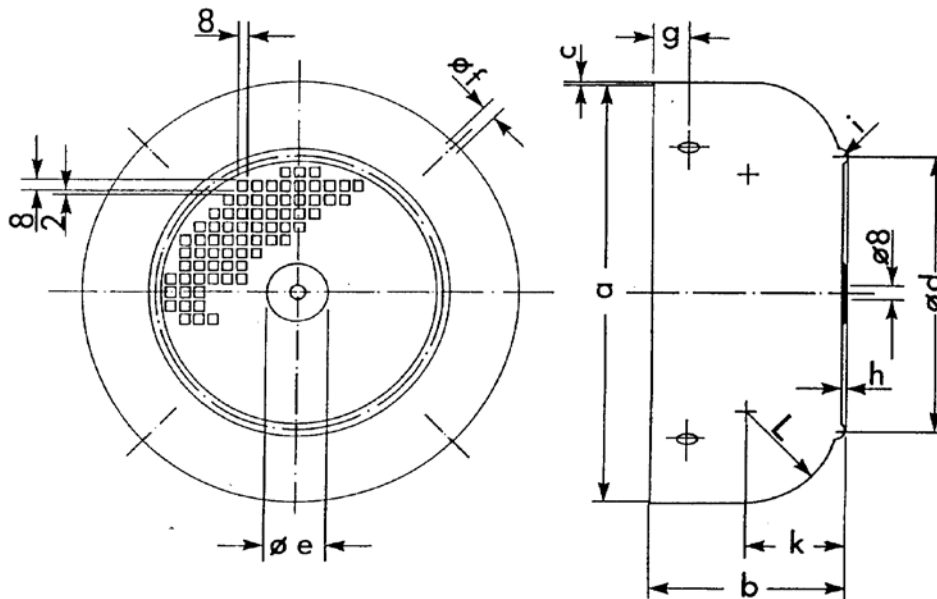


LÜFTERHAUBEN



Lüfterhauben, Typen IEC, aus Tiefziehblech, mit Seitenlochung, bis Baugröße 180 roh,
 ab 200 grundiert

Für Motoren mit 2. Wellenende kann die Aussparung „e“ durchgebrochen werden.

Bestell Nr.	Bau größe	Abmessungen (mm)							PREIS €/Stk
		a	b	c	d	e	f	g	
H 56 R	56	108,5	53,5	1	78	14	4,8	10	3,50
H 63 R	63	121	61	1	85	17	4,8	14	5,00
H 71 R	71	136	70,5	1	95	18	5,8	10	6,00
H 80 R	80	154	75	1	112	25	5,8	14	7,50
H 90 R	90	174	86	1	125	30	5,8	16	9,50
H 100 R	100	192	95	1	133	34	5,8	18	13,00
H 112 R	112	216	99	1	152	34	5,8	16	15,00
H 132 R	132	255	117	1,5	173	42	5,8	23	23,00
H 160 R	160	307	136	1,5	205	46	6,8	25	45,60
H 180 R	180	345	155	1,5	218	52	6,8	35	69,00
H 200 G	200	382	178	1,5	250	69	6,8	38	106,00
H 225 G	225	430	192	1,5	263	69	6,8	42	131,00
H 250 G	250	477	220	1,5	297	85	8,8	46	173,00
H 280 G	280	533	238,5	1,5	320	95	8,8	50	225,00
H 315 G	315	597	257	1,5	340	100	8,8	50	355,00

Die o.a. Preise verstehen sich exkl. Mehrwertsteuer, ab Lager Wien.